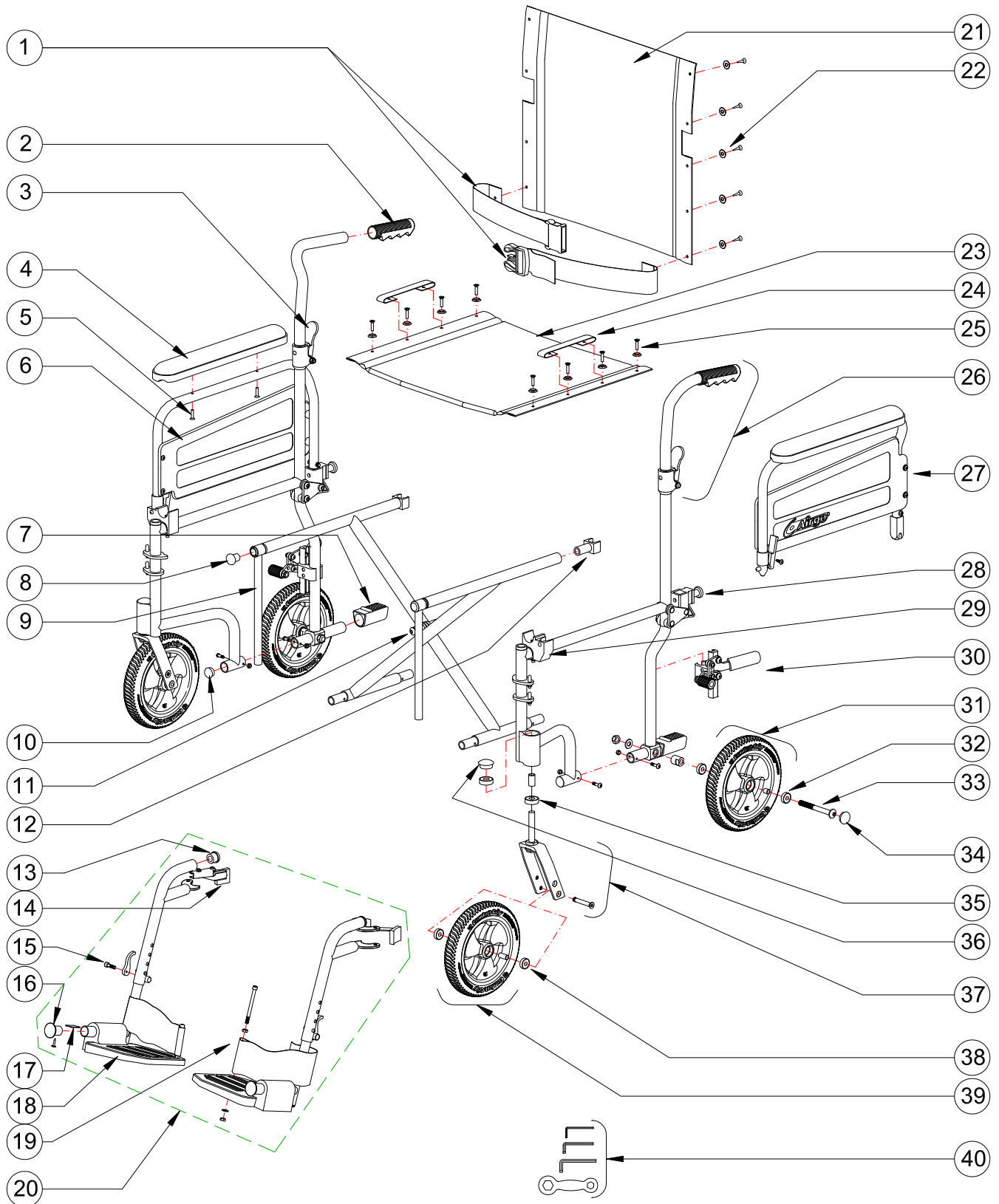


700-841

Fauteuil de transport ultra-léger Airgo® avec repose-pieds pivotants amovibles, siège de 43,2 cm (17 pouces)



700-841
Fauteuil de transport ultra-léger Airgo®
avec repose-pieds pivotants amovibles, siège de 43,2 cm (17 pouces)

Item #	AMG Article #	Description de l'article	Qté Par unité	Vendu par	Unité de mesure
1.	700-864	Ceinture de sécurité pour fauteuil de déplacement	1	1	chaque
2.	A02-405	Poignée, noire	1	1	paire
3.	A02-411	Levier de dégagement pour guidon, noir	2	1	chaque
4.	A02-461N	Appui-bras cousiné, nylon noir	1	1	jeu
5.	A02-122	Vis hexagonale à douille M 6 x 30 mm – 4 chaque / jeu	1	1	jeu
6.	B02-282	Panneau d'appui-bras complet, matériau composite noir, avec matériel (2 vis Philips à filetage automatique, 2 vis Philips, 2 rondelles et 2 rondelles d'espacement), gauche et droit	1	1	paire
7.	A02-421	Bouchon pour marche-pied, noir	2	1	chaque
8.	A02-425	Capuchon pour rail de siège, plastique noir	2	1	chaque
9.	A02-658	Attache de tube coulissant, chromé	2	1	chaque
10.	A02-422	Bouchon de châssis, noir	2	1	chaque
11.	B02-823	Matériel pour pivot de barre transversale (boulon hex. M 8 x 75 mm, ressort, manche de ressort et écrou)	1	1	jeu
12.	A02-485	Guide arrière pour siège, plastique noir	2	1	chaque
13.	A02-430	Pare-choc pour repose-pied, caoutchouc noir	2	1	chaque
14.	B02-340B	Mécanisme de poignée de dégagement (longue poignée, 2 boulons Philips, 2 écrous hex., bague et ressort), gauche et droit, noir	1	1	paire
15.	B02-492	Levier de serrage pour repose-pieds (levier et boulon hex M 6 x 18 mm)	2	1	jeu
16.	B02-344	Bouchon pour repose-pied avec vis à filetage automatique	2	1	jeu
17.	A02-261	Ressort en feuille pour plaque de repose-pieds	2	1	chaque
18.	A02-458	Repose-pied, composite	2	1	chaque
19.	B02-491	Protège-talons avec matériel (protège-talon, boulon hex femelle M 6 x 70 mm, écrou, rondelle plate et écrou-verrou)	2	1	jeu
20.	B02-302	Repose-pieds pivotants ajustables sans outils	1	1	paire
21.	B02-458	Rembouillage pour l'appui dos 43 cm x 43 cm (17 po x 17 po), nylon noir, avec matériel (10 vis et 10 rondelles)	1	1	chaque
22.	B02-814	Matériel pour le rembourrage d'appui dos (vis à filetage automatique et rondelle)	10	1	jeu
23.	B02-408	Rembouillage de siège 43 cm x 41 cm (17 po. x 16 po.), nylon noir, avec matériel (8 vis et 8 rondelles)	1	1	chaque
24.	A02-476	Harnais de sécurité	1	1	paire
25.	B02-819	Matériel pour rembourrage de siège (vis à douille hex. M 5 mm x 18 mm et rondelle)	8	1	jeu
26.	B02-297	Poignée en aluminium avec mécanisme de repliement rapide (poignée, manche de poignée et mécanisme de repliement)	1	1	paire
27.	B02-255	Appui-bras à hauteur fixe, rétractable, amovible	1	1	paire
28.	B02-293	Emboîtement pour le mécanisme de dégagement et de pivot (bouton noir, ressort, dispositif de retenue et emboîtement de pivot)	2	1	jeu
29.	B02-073	Sellette siège-bras, plastique noir, et matériel (boulon M 5 x 35 mm, rondelle de sellette et écrou hex), gauche et droit	1	1	paire
30.	B02-211	Ensemble de freins, gauche et droit	1	1	paire
31.	B02-137	Roue arrière de 8 po (Design AMG, pneu de 8 po x 1,25 po avec enjoliveur, 2 roulements à bille et bague)	2	1	chaque

700-841
Fauteuil de transport ultra-léger Airgo®
avec repose-pieds pivotants amovibles, siège de 43,2 cm (17 pouces)

32.	A02-304	Roulement à bille 608 (23mm de diamètre x 9,5mm de diamètre x 9mm)	4	1	chaque
33.	B02-836	Matériel pour roue arrière de 8 po (20,3 cm) (boulon 3/8 po x 100 mm, 2 rondelles minces, rondelle et écrou hex)	2	1	jeu
34.	A02-448	Enjoliveur de roue, noir, pour roue arrière	2	1	chaque
35.	A02-301	Roulement à billes 6001 (28 mm de diamètre x 12 mm de dia. x 8 mm)	4	1	chaque
36.	A02-447	Capuchon de fourche avant, noir	2	1	chaque
37.	B02-146	Fourche en aluminium pour roulette de 8 po, avec boulon (fourche, goujon fileté M 12, écrou de bride et boulon M 8 x 55 mm)	2	1	chaque
38.	A02-301	Roulement à billes 6001 (28 mm de diamètre x 12 mm de dia. x 8 mm)	4	1	chaque
39.	B02-135	Roue avant de 8 po (Design AMG, pneu de 8 po x 1,25 po avec enjoliveur, bague et 2 roulements à bille)	2	1	chaque
40.	A02-703	Ensemble de clefs (Clef Allen no. 4 mm et no. 6 mm et clef pour 13 mm et 19 mm)	1	1	jeu