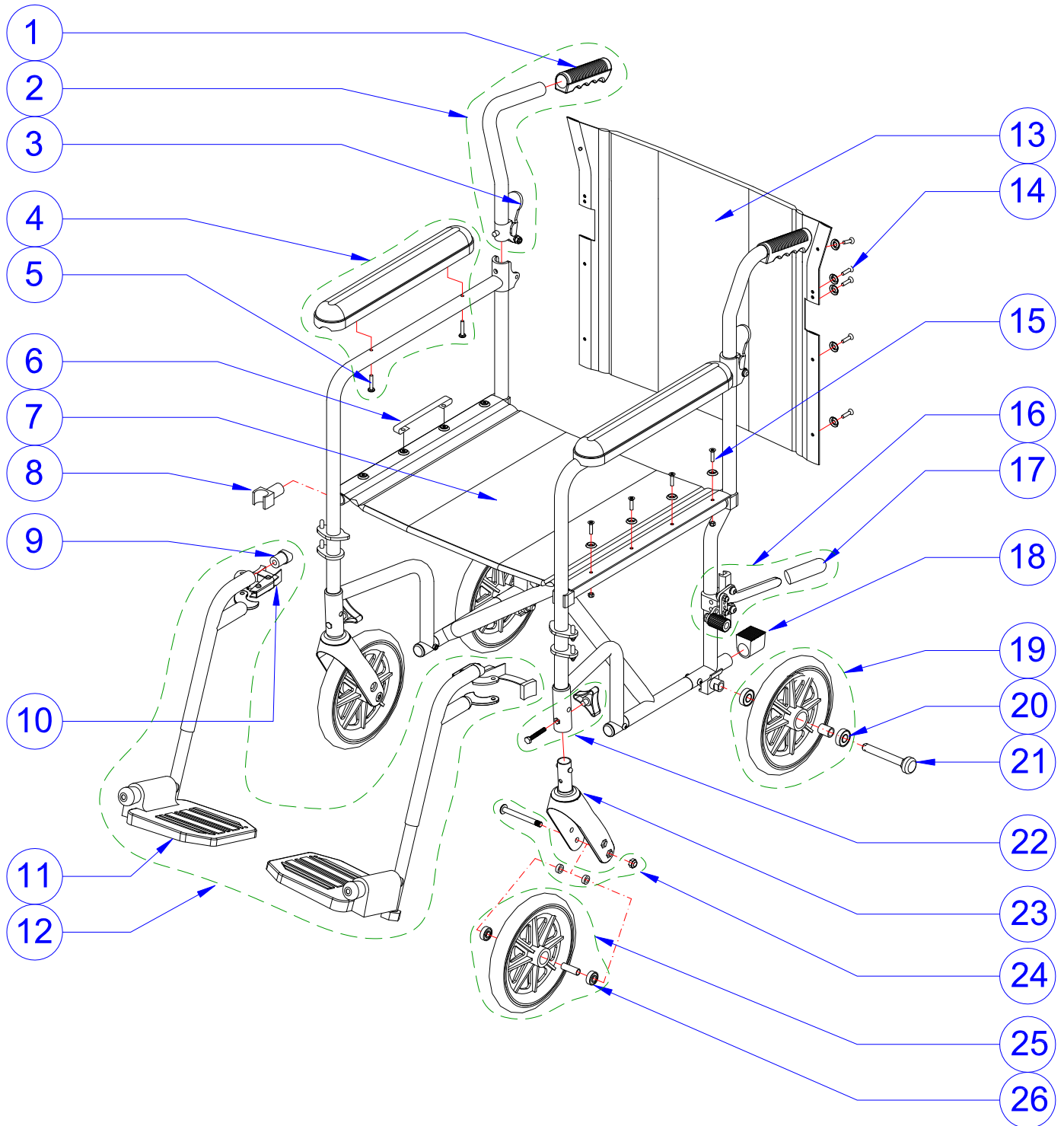


**700-844**  
**Fauteuil de transport ultra-léger Airgo®**  
**Avec repose-pieds pivotants, amovibles et ajustables, siège de 48,3 cm (19 pouces)**



**700-844****Fauteuil de transport ultra-léger Airgo®****Avec repose-pieds pivotants, amovibles et ajustables, siège de 48,3 cm (19 pouces)**

Item #	AMG Article #	Description de l'article	Qté Par unité	Vendu par	Unité de mesure
1.	<b>A07-401</b>	Poignée, noire (2 par jeu)	1	1	jeu
2.	<b>B07-301L</b>	Poignée noire avec tube et levier de dégagement (tube de poignée gauche, poignée et mécanisme de pliage)	1	1	chaque
	<b>B07-301R</b>	Poignée noire avec tube et levier de dégagement (tube de poignée droit, poignée et mécanisme de pliage)	1	1	chaque
3.	<b>A07-421</b>	Levier de dégagement, noir (2 par jeu)	1	1	jeu
4.	<b>B07-251</b>	Appui-bras complet, nylon noir, avec matériel (2 revêtement d'appui-bras 360 x 57 mm, 4 vis rondes Philips M 5 x 25 mm)	1	1	jeu
5.	<b>B07-821</b>	Matériel pour appui-bras (4 vis rondes Philips M 5 x 25 mm)	1	1	jeu
6.	<b>A07-601</b>	Attache de ceinture, nylon noir (2 par jeu)	1	1	jeu
7.	<b>B07-421</b>	Rembourrage de siège 48,3 cm x 39,4 cm (19 po x 15,5 po), nylon noir, avec matériel (2 plaques portantes 13 x 360 mm, 4 vis Philips à tête ronde M 5 x 32 mm, 4 écrous de verrouillage hex M 5, 4 vis Philips à filetage automatique M 5 x 17 mm et 8 rondelles)	1	1	chaque
8.	<b>A07-411</b>	Guide pour siège, noir (4 par jeu)	1	1	jeu
9.	<b>A07-431</b>	Amortisseur pour repose-pieds, noir (2 par jeu)	1	1	jeu
10.	<b>B07-391</b>	Mécanisme de poignée de dégagement avec matériel, gauche et droit (2 longues poignées gauche et droite, 4 boulons Philips: 2 M 5 x 20 mm et 2 M 5 x 25 mm, 2 écrous de verrouillage hex., 6 bagues: 2 longues, 2 courtes et 2 spéciales, et 2 ressorts)	1	1	jeu
11.	<b>A07-451</b>	Repose-pied, noir (2 par jeu)	1	1	jeu
12.	<b>B07-351</b>	Repose-pieds pivotants, amovibles et ajustables sans outils, gauche et droit	1	1	jeu
13.	<b>B07-401</b>	Rembourrage pour l'appui dos 48 cm x 40,6 cm (19 po x 16 po), nylon noir, avec matériel (2 plaques portantes 13 x 195 mm, 10 vis à filetage automatique M 5 x 17 mm et 10 rondelles)	1	1	chaque
14.	<b>B07-801</b>	Matériel pour le rembourrage d'appui dos (10 vis à filetage automatique M 5 x 17 mm et 10 rondelles)	1	1	jeu
15.	<b>B07-811</b>	Matériel pour rembourrage de siège (vis Philips à tête ronde M 5 mm x 32 mm, 4 écrous de blocage M 5, 4 vis Philips à filetage automatique M 5 x 17 mm et 8 rondelles)	1	1	jeu
16.	<b>B07-201</b>	Ensemble de freins, gauche et droit	1	1	paire
17.	<b>A07-402</b>	Poignée de freins	1	1	chaque
18.	<b>A07-435</b>	Embout de châssis arrière, noir	1	1	jeu
19.	<b>B07-126</b>	Ensemble de roue arrière de 8 po (20,3 cm) (pneu de 8 po [20 cm] à 8 rayons, 2 roulements à bille 6001Z et bague)	2	1	chaque
20.	<b>A07-301</b>	Roulement à billes 6001Z (28 mm de diamètre x 12 mm de dia. x 8 mm)	4	1	chaque
21.	<b>B07-861</b>	Boulon de déverrouillage rapide pour roue	2	1	chaque
22.	<b>B07-831</b>	Poignée de manœuvre de sécurisation de fourche avant (poignée triangulaire, boulon hex M 6 x 35 mm et rondelle courbe)	2	1	jeu
23.	<b>B07-151</b>	Ensemble de fourche avant (fourche en plastique avec 2 trous, 2 roulements à billes 6001, bague, écrou auto-freiné M 12, couvercle en plastique, tige M 12, boutons-poussoirs)	2	1	jeu
24.	<b>B07-851</b>	Matériel pour roue avant de 8 po (20,3 cm) (écrou hex M 8 x 78 mm, 2 rondelles d'espacement et 1 écrou de blocage M 8)	2	1	jeu
25.	<b>B07-101</b>	Ensemble pour roue solide avant de 8 po (20,3 cm), noir (pneu solide noir avec roue à 8 rayons, 2 roulements à billes 608 et bague)	2	1	chaque
26.	<b>A07-305</b>	Roulement à billes 608 (22 mm de diamètre x 8 mm de diamètre x 8 mm)	4	1	chaque