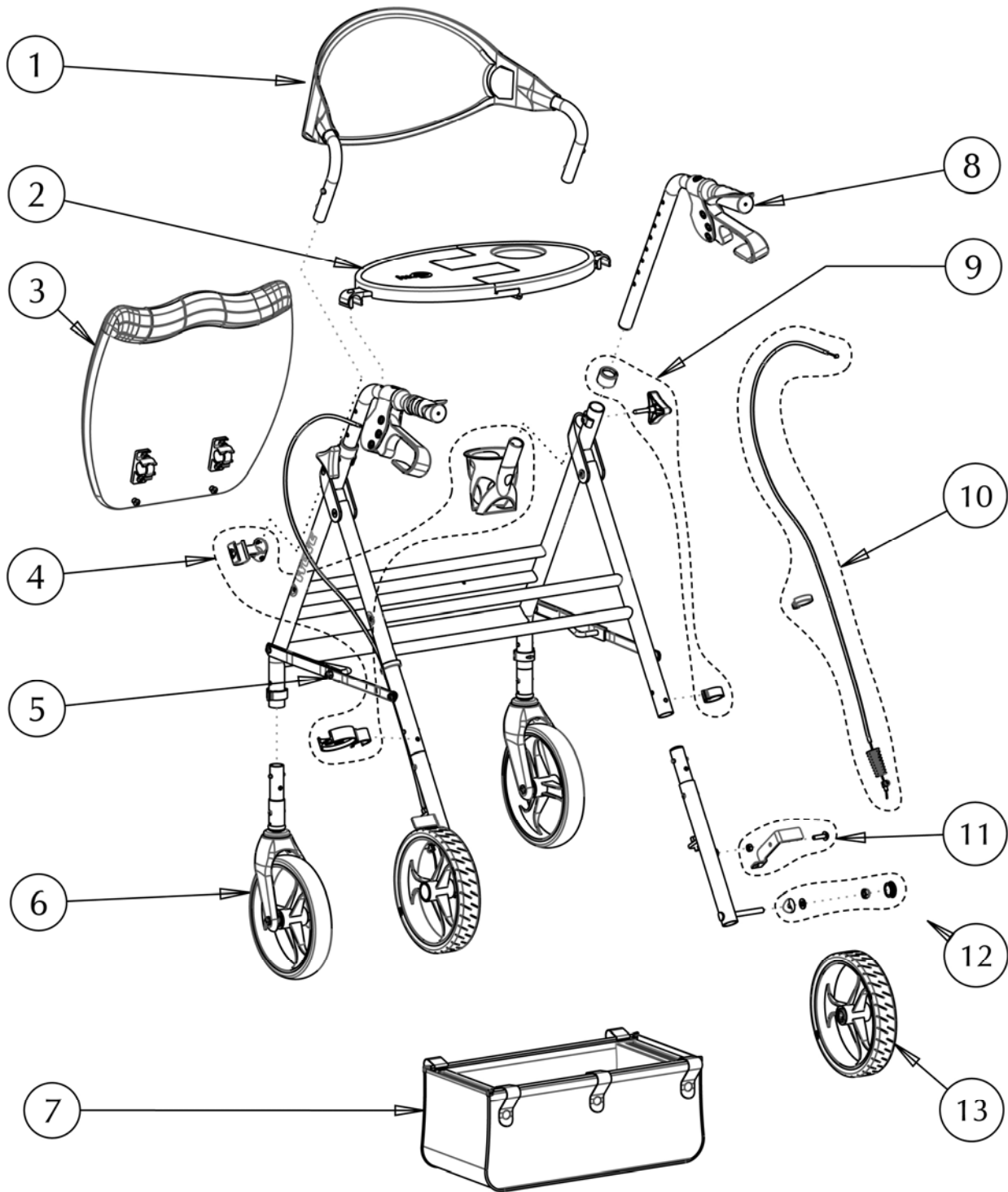


700-905 Ambulateur Hugo® Wave



700-905 Ambulateur Hugo® Wave

Item #	AMG Article #	Description de l'article	Qté	Vendu par
1.	B01-201	Dossier	1	Chaque
2.	B01-651	Plateau (accessoire)	1	Chaque
3.	B01-272	Siège avec matériel	1	Chaque
4.	B01-652	Ensemble porte-gobelet et porte-canne (accessoire)	1 jeu	Jeu
5.	B01-061	Mécanisme de pliage avec matériel	1	Chaque
6.	B01-111	Ensemble de fourche et roue avant avec matériel	1 Paire	Paire
7.	A01-494	Panier souple en vinyle	1	Chaque
8.	B01-015	Tige de guidon avec ensemble de poignée de freinage	1 Paire	Paire
9.	B01-806	Matériel pour serrer la tige du guidon, la patte arrière et la fourche (4 écrous antibruit, 2 poignées de manoeuvre triangulaires et 4 agrafes en E)	1 Jeu	Jeu
10.	B01-160	Ensemble de cable et manche de freins (2 cables, 2 manches, 2 vis d'ajustement, 2 ressorts avec manches de ressort, 2 buteurs de cable avec 2 vis M 5 x 6 mm, 2 terminaisons et 2 agrafes de cables)	1 Jeu	Jeu
11.	B01-161	Ensemble pour le bas des freins (2 boulons M 6 x 22 mm, coussinets de freins gauche et droit, et 2 écrous)	1 Paire	Paire
12.	B01-855	Matériel pour roues arrière (2 écrous de blocage M 8, 2 rondelles courbées, 2 rondelles d'acier et 2 enjoliveurs pour boulon de roué)	1 Jeu	Jeu
13.	B01-147X	Roue arrière de 8 po x 1,5 po, (en polyuréthane, 3 rayons, bague et 2 roulements à bille)	2	Chaque