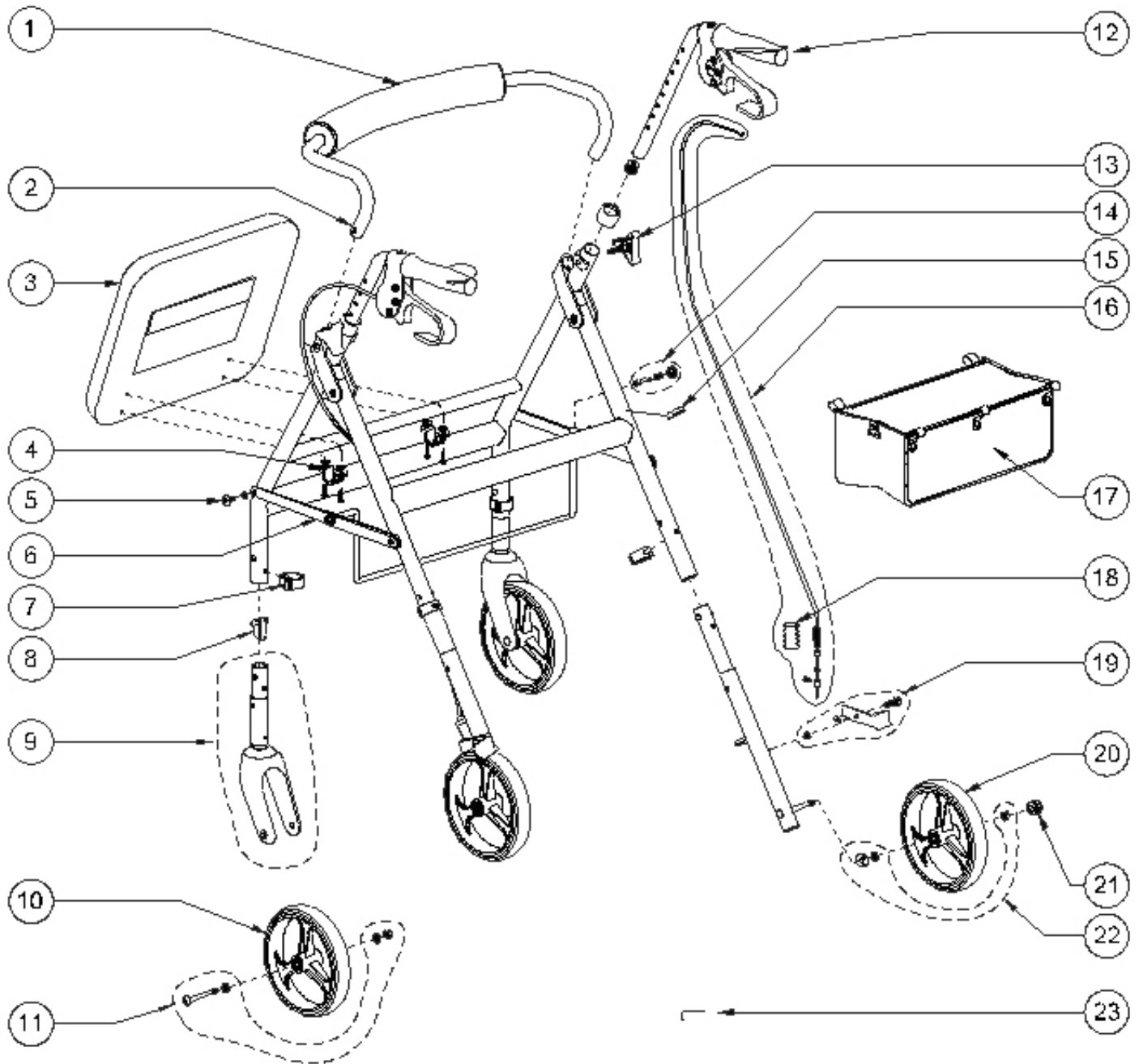


# 700-957 Ambulateur Hugo® Bleu pacifique



**700-957**  
**Ambulateur Hugo®**  
**Bleu pacifique**

Item #	AMG Article #	Description de l'article	Qté Par 700-957	Vendu par	Unité de mesure
1.	<b>B01-206BK</b>	Dossier courbé, (tige de couleur noire, 19 mm de diamètre, mousse, 2 boutons-poussoirs et 2 ressorts)	1	1	chaque
2.	<b>B01-811</b>	2 bouton-poussoir et 2 ressorts	2	1	jeu
3.	<b>B01-270</b>	Siège, noir avec matériel (2 pattes de fixation, 2 vis M 5 x 15 et 4 rondelles)	1	1	chaque
4.	<b>B01-816</b>	Matériel pour le siège : 2 pattes de fixation, 4 vis M 5 x 15 mm et 8 rondelles	2	1	jeu
5.	<b>B01-822</b>	Matériel pour le mécanisme de pliage (4 vis, 4 rondelles en acier et 4 rondelles blanches).	1	1	jeu
6.	<b>B01-085</b>	Mécanisme de pliage, inclus le système de verrouillage	1	1	jeu
7.	<b>A01-241</b>	Agrafe en E, noire, pour tubes de 1 po (2,54 cm)	1	1	jeu
8.	<b>A01-260</b>	Bouton-poussoir (5,8 mm de diamètre) avec bloc-ressort - 2 par jeu	2	1	jeu
9.	<b>B01-124PB</b>	Ensemble de fourche avant, bleu pacifique (fourche en plastique et tube en aluminium avec goupille-ressort)	2	1	chaque
10.	<b>B01-146</b>	Roue avant de 8 po, noire (roue de 8 po x 1,25 po à 3 rayons, en polyuréthane, bague et 2 roulements à bille)	2	1	chaque
11.	<b>B01-832</b>	Matériel pour roue avant de 8 po. (boulon M 8 x 78,5 mm, 2 rondelles et écrou)	2	1	jeu
12.	<b>B01-024L</b>	Tige de guidon avec ensemble de poignée de freinage, gauche (tige de guidon, poignée de freins et boîtier et matériel, poignée Ortho-handle gauche et cheville de terminaison)	1	1	chaque
	<b>B01-024R</b>	Tige de guidon avec ensemble de poignée de freinage, droite (tige de guidon, poignée de freins et boîtier et matériel, poignée Ortho-handle droite et cheville de terminaison)	1	1	chaque
13.	<b>A01-415</b>	Bouton triangulaire, M 6 x 30 mm	2	1	jeu
14.	<b>B01-090</b>	Sous-ensemble de verrouillage pour le mécanisme de pliage (bouton, ressort et goupille)	1	1	jeu
15.	<b>A01-243</b>	Serre-câble, noir - 2 par jeu	1	1	jeu
16.	<b>B01-157</b>	Ensemble de câble et gaine de freins (câble, gaine 860 mm, vis d'ajustement, ressort, gaine de ressort, arrêt de câble avec vis M 5 x 6 mm et arrêt en queue de poisson)	2	1	jeu
17.	<b>A01-483</b>	Panier souple (420 x 225 x 145 mm), noir	1	1	chaque
18.	<b>A01-419</b>	Gaine de ressort, noire	2	1	chaque
19.	<b>B01-159</b>	Ensemble de pied de freins (2 boulons M 6 x 22 mm, plaquettes de freins et 2 écrous hex) Gauche et droit	1	1	jeu
20.	<b>B01-147</b>	Roue arrière de 8 po, noire (roue de 8 po x 1,25 po à 3 rayons, en polyuréthane, bague et 2 roulements à bille)	2	1	chaque
21.	<b>A01-453</b>	Enjoliveur de roue	2	1	chaque
22.	<b>B01-845</b>	Matériel pour roue arrière (contre-écrou M8, rondelle courbée et rondelle en acier)	2	1	jeu
23.	<b>A01-705</b>	Clef Allen # 4 mm	1	1	Chaque