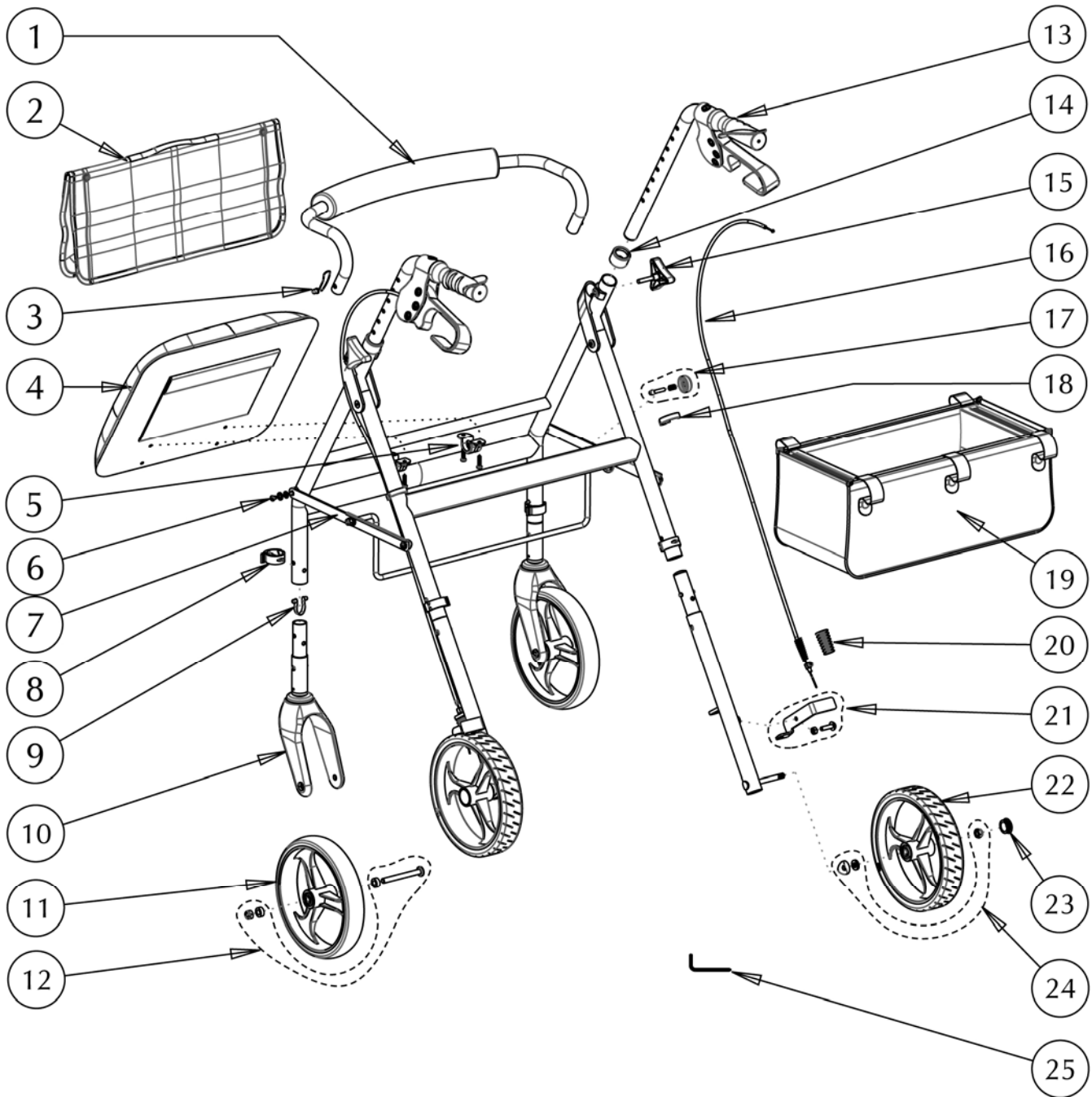


700-957 Ambulateur Hugo® Bleu pacifique



700-957
Ambulateur Hugo®
Bleu pacifique

Item #	AMG Article #	Description de l'article	Qté Par 700-957	Vendu par	Unité de mesure
1.	B01-206BK	Dossier courbé, (tige de couleur noire, 19 mm de diamètre, mousse, 2 boutons-poussoirs et 2 ressorts)	1	1	chaque
2.	A01-484	Sac avant pour Hugo Elite, noir	1	1	chaque
3.	B01-811	2 bouton-poussoir et 2 ressorts	2	1	jeu
4.	B01-270	Siège, noir avec matériel (2 pattes de fixation, 2 vis M 5 x 15 et 4 rondelles)	1	1	chaque
5.	B01-816	Matériel pour le siège : 2 pattes de fixation, 4 vis M 5 x 15 mm et 8 rondelles	2	1	jeu
6.	B01-824	Matériel pour le mécanisme de pliage (4 vis M 5 x 6 mm, 4 rondelles en acier et 2 rondelles blanches).	1	1	jeu
7.	B01-085N	Mécanisme de pliage, inclus le système de verrouillage	1	1	jeu
8.	A01-241	Agrafe en E, noire, pour tubes de 1 po (2,54 cm)	1	1	jeu
9.	A01-260	Bouton-poussoir (5,8 mm de diamètre) avec bloc-ressort - 2 par jeu	2	1	jeu
10.	B01-124PB	Ensemble de fourche avant, bleu pacifique (fourche en plastique et tube en aluminium avec goupille-ressort)	2	1	chaque
11.	B01-146	Roue avant de 8 po, noire (roue de 8 po x 1,25 po à 3 rayons, en polyuréthane, bague et 2 roulements à bille)	2	1	chaque
12.	B01-832	Matériel pour roue avant de 8 po. (boulon M 8 x 78,5 mm, 2 rondelles et écrou)	2	1	jeu
13.	B01-024L	Tige de guidon avec ensemble de poignée de freinage, gauche (tige de guidon, poignée de freins et boîtier et matériel, poignée Ortho-handle gauche et cheville de terminaison)	1	1	chaque
	B01-024R	Tige de guidon avec ensemble de poignée de freinage, droite (tige de guidon, poignée de freins et boîtier et matériel, poignée Ortho-handle droite et cheville de terminaison)	1	1	chaque
14.	A01-206	Antivibrateur, plastique	2	1	chaque
15.	A01-415	Bouton triangulaire, M 6 x 30 mm	2	1	jeu
16.	B01-157	Ensemble de câble et gaine de freins (câble, gaine 860 mm, vis d'ajustement, ressort, gaine de ressort, arrêt de câble avec vis M 5 x 6 mm et arrêt en queue de poisson)	2	1	jeu
17.	B01-090	Sous-ensemble de verrouillage pour le mécanisme de pliage (bouton, ressort et goupille)	1	1	jeu
18.	A01-243	Serre-câble, noir - 2 par jeu	1	1	jeu
19.	A01-483	Panier souple (420 x 225 x 145 mm), noir	1	1	chaque
20.	A01-419	Gaine de ressort, noire	2	1	chaque
21.	B01-159	Ensemble de pied de freins (2 boulons M 6 x 22 mm, plaquettes de freins et 2 écrous hex) Gauche et droit	1	1	jeu
22.	B01-147X	Roue arrière de 8 po x 1,5 po, (en polyuréthane, 3 rayons, bague et 2 roulements à bille)	2	1	chaque
23.	A01-453	Enjoliveur de roue	2	1	chaque
24.	B01-845	Matériel pour roue arrière (contre-écrou M8, rondelle courbée et rondelle en acier)	2	1	jeu
25.	A01-705	Clefs Allen # 4 mm	1	1	chaque