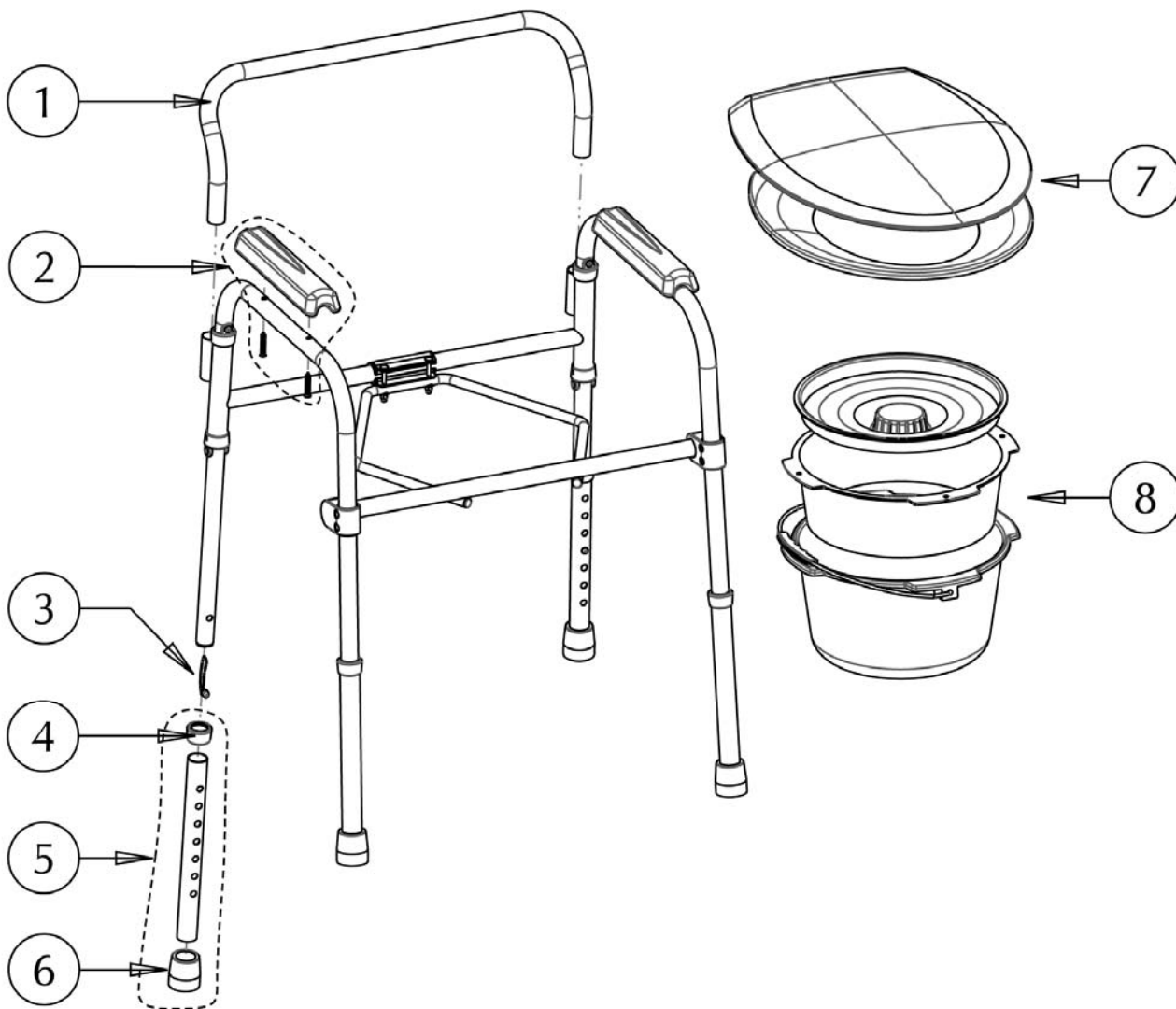


770-309 Chaise d'aisance pliable MedPro



	AMG Article #	Description de l'article	Qté par unité	Unité de mesure
1.	B10-201	Appui-dos en acier avec 2 goupilles-ressorts	chaque	chaque
2.	B10-101	Appui-bras avec matériel (Accoudoir moulé par soufflage et 2 vis à filetage automatique), 2/jeu	jeu	jeu
3.	B10-251	Goupilles-ressorts, 2 par jeu	3 jeux	jeu
4.	A10-262	Antivibrateur pour tube en acier de 25,4 mm, plastique gris, 4 par jeu	jeu	jeu
5.	B10-051	Patte de rallonge avec embout régulier (tube de 25,4 mm de diamètre x 228 mm, antivibrateur et embout en caoutchouc), 4 par jeu	jeu	jeu
6.	A10-401	Embout en caoutchouc, pour tube de 25,4 mm de diamètre, gris, 4 par jeu	jeu	jeu
7.	B10-111	Siège de toilette et couvercle, de luxe, gris	jeu	jeu
8.	B10-151	Seau de chaise d'aisance avec pare-éclaboussures et couvercle, gris	jeu	jeu