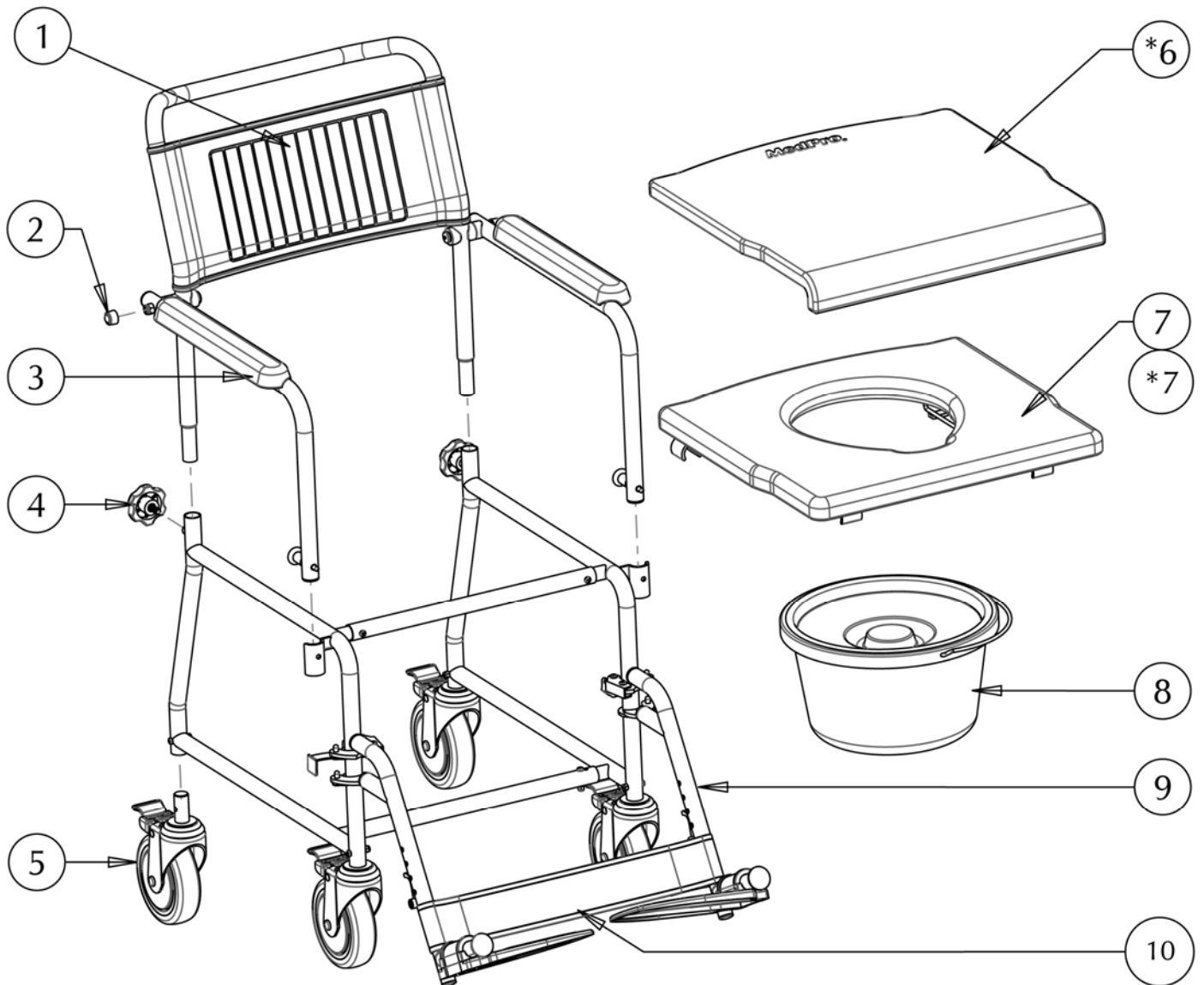


770-365

Chaise d'aisance MedPro® Euro avec appuis-bras pivotants verrouillables



770-365**Chaise d'aisance MedPro® Euro avec appuis-bras pivotants verrouillables**

	AMG Article #	Description de l'article	Qté par unité	Unité de mesure
1.	A01-581	Dossier en vinyle, bleu	chaque	chaque
2.	770-369	Chapeau de boulon	paire	paire
3.	B01-457	Appui-bras pivotants avec matériel (gauche et droit), bleu	paire	paire
4.	A01-411	Bouton de serrage pour dossier, gris (2 par jeu)	jeu	jeu
5.	770-364	Roulette à blocage, 5 po (12,7 cm)	4	chaque
7.	B01-261	Siège de toilette moulé par soufflage avec attache pour seau	chaque	chaque
8.	B01-710	Seau avec couvercle	jeu	jeu
9.	B02-306	Repose-pied pivotants, ajustables sans outils (gauche et droite)	paire	paire
10.	A01-432	Appui-talon en velcro	chaque	chaque

Accessoires :

	AMG Article #	Description de l'article	Qté par unité	Unité de mesure
*6.	A01-436	Couvercle de siège, doux, bleu	chaque	chaque
*7.	770-380	Siège de toilette moulé par soufflage avec attache pour bassin de lit	chaque	chaque